

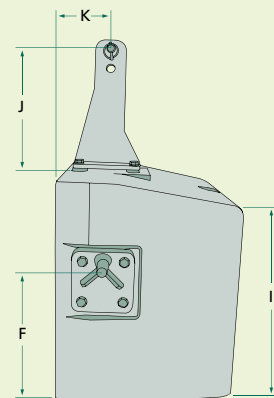
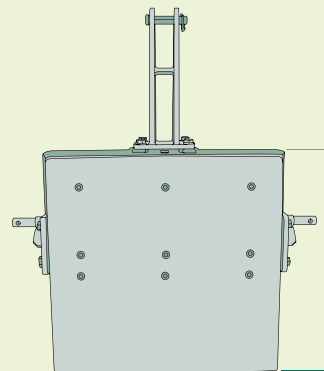
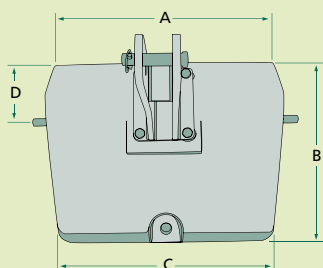
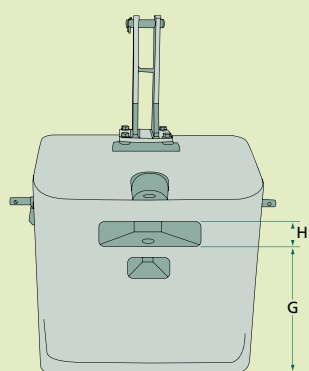
# SAPHIR STØBEGODSVÆGTE



## Standardudstyr type MUFO

- Støbegods
- Kompakt type (fri køler og belysning)
- Trepunktsophæng kat. II
- Til front- eller bagmontering
- Med indbygget træk
- Sort lakeret
- Stor frihøjde

Tekniske data	MUFO 600 kg	MUFO 800 kg	MUFO 1.000 kg	MUFO 1.400 kg	MUFO 1.800 kg
Mål A ca. mm	690	690	690	690	690
Mål B ca. mm	405	420	430	470	560
Mål C ca. mm	695	685	685	675	665
Mål D ca. mm	125	125	140	140	140
Mål E ca. mm	330	420	495	635	670
Mål F (midte bolt) ca. mm	260	340	410	410	450
Mål G ca. mm	110	205	270	410	430
Mål H ca. mm	65	65	65	65	65
Mål I ca. mm	285	375	445	575	610
Mål J (midte hul) ca. mm	400	400	400	400	400
Mål K (midte hul) ca. mm	135	135	135	135	135
Varenummer	391000600MUFO	391000800MUFO	391001000MUFO	391001400MUFO	391001800MUFO
Pris kr.	<b>10.300,00</b>	<b>12.200,00</b>	<b>14.600,00</b>	<b>20.400,00</b>	<b>26.000,00</b>
Leveringsomk. kr.	850,00	850,00	850,00	850,00	850,00



Alle priser er ekskl. moms. og lev.omk.





## Standardudstyr type B900

- Støbegods som Fendt-vægt
- Meget kompakt type (fri køler og belysning)
- Trepunktsophæng kat. II
- Til front- eller bagmontering
- Med gevindhuller til montering af adapterplade (som original Fendt)
- Med træk
- Mulighed for ekstra vægte med Fendt hængevægte 33 til 45 kg
- Lakering sort

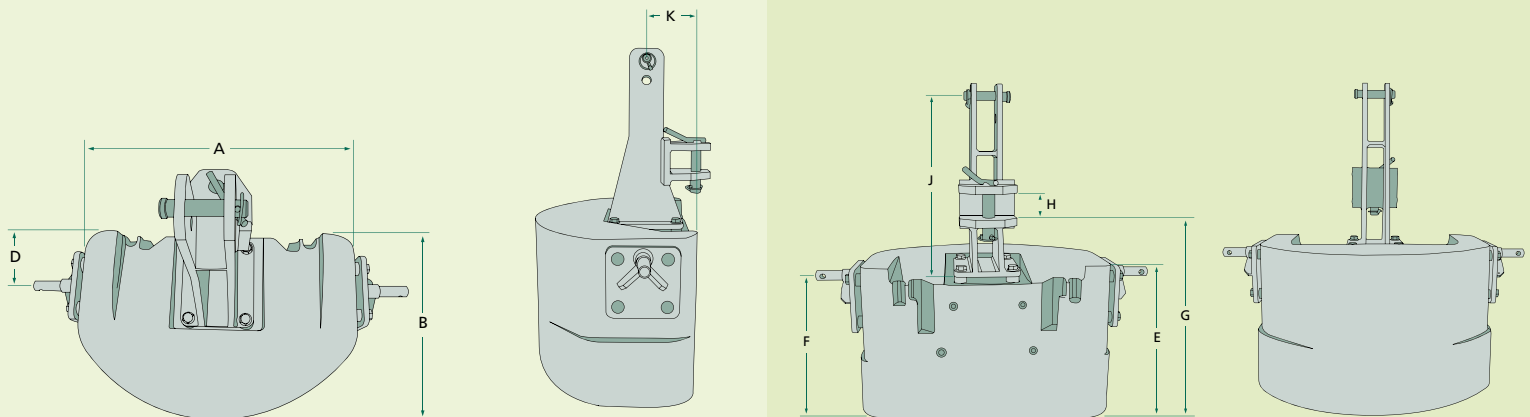
## Ekstraudstyr

<b>Adapterplade med fangkroge kat. II</b>	391000556	kr. 2.890,00
---	-----------	--------------

Tekniske data	B900 kg
Mål A ca. mm	685
Mål B ca. mm	460
Mål D ca. mm	140
Mål E ca. mm	440
Mål F (midte bolt) ca. mm	395
Mål G ca. mm	565
Mål H ca. mm	65
Mål J (midte hul) ca. mm	485
Mål K (midte hul) ca. mm	130
Varenummer	391000900B
<b>Pris kr.</b>	<b>14.200,00</b>
Leveringsomk. kr.	850,00



Foto: B900 med ekstraudstyr



Alle priser er ekskl. moms. og lev.omk.



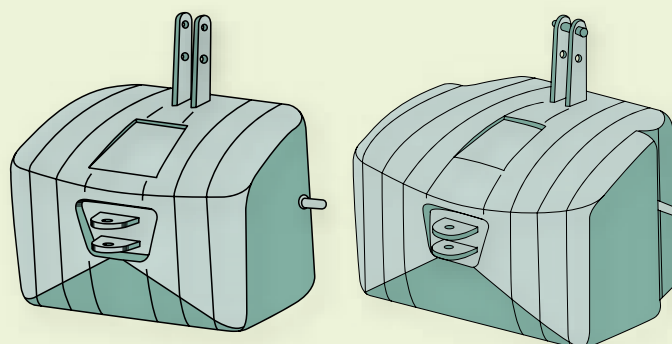
# SAPHIR STÅLBETONVÆGTE

NYHED



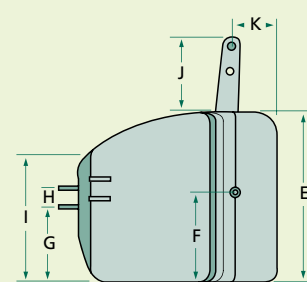
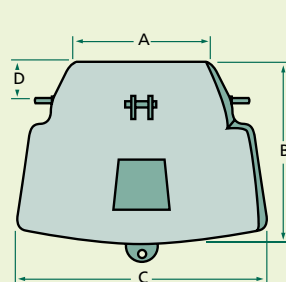
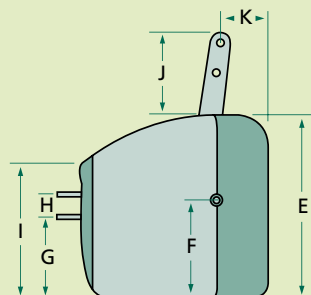
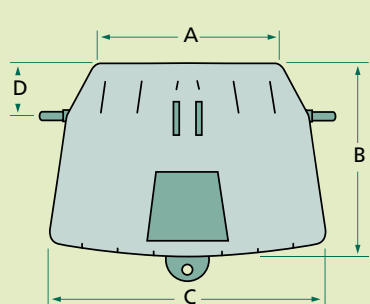
## Standardudstyr

- Ny form
- Optisk tilpasset traktordesignet
- Trepunktsophæng kat I
- Til front- og bagmontering
- Træk
- Sort lakeret
- Optimal vægtoverførsel på forakslen
- Kraftig og af høj kvalitet
- Stor frihøjde



Alle priser er ekskl. moms og lev. omk.

Tekniske data	NG 400 kg	NG 650 kg	NG 900 kg	NG 1100 kg	NG 1500 kg
Mål A ca. mm	600	560	560	600	600
Mål B ca. mm	530	600	750	800	970
Mål C ca. mm	880	870	1000	1100	1180
Mål D (midte bolt) ca. mm	100	110	110	110	110
Mål E ca. mm	470	600	640	680	750
Mål F (midte bolt) ca. mm	270	320	335	350	390
Mål G ca. mm	200	265	270	300	330
Mål H ca. mm	90	90	90	90	90
Mål I ca. mm	360	460	460	470	530
Mål J (midte hul) ca. mm	245	245	275	275	275
Mål K (midte hul) ca. mm	130	130	135	135	135
Varenummer	391000400NG	391000650NG	391000900NG	391001100NG	391001500NG
Pris kr.	4.450,00	5.700,00	6.800,00	7.600,00	10.500,00
Leveringsomk. kr.	850,00	850,00	850,00	850,00	850,00

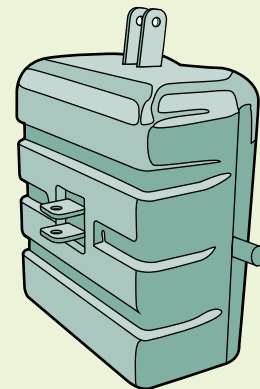


# SAPHIR STÅLBETONVÆGTER "STANDARD"



## Standardudstyr

- Kvalitets stålbeton
- Stabil og sikker ophæng
- Trepunktsophæng Kat I
- Til front- eller bagmontering
- Træk
- Sort lakering



Alle priser er ekskl. moms. og lev.omk.

Tekniske data	ST 400 kg	ST 600 kg	ST 800 kg	ST 1000 kg	ST 1200 kg	ST 1500 kg
Mål A (midte bolt) ca. mm	380	440	520	520	540	540
Mål B ca. mm	770	780	780	780	1110	1110
Mål C ca. mm	710	730	740	740	1050	1050
Mål D ca. mm	480	600	600	600	770	870
Mål E ca. mm	580	680	850	850	800	800
Mål F ca. mm	220	290	290	290	470	570
Mål G ca. mm	270	220	250	250	220	220
Varenummer	391000400ST	391000600ST	391000800ST	391001000ST	391001200ST	391001500ST
Pris kr.	4.200,00	5.200,00	5.800,00	6.800,00	8.100,00	9.900,00
Leveringsomk. kr.	850,00	850,00	850,00	850,00	850,00	850,00

